

### Selvkørende diesel platformsbom

- Arbejdshøjde : 15 m.
- Kapacitet : 1000 kg inklusiv 5 personer
- Maksimum rækkeevne fremad : 5,75 m
- Maksimum platformslængde : 6,50 m
- Accepteret hældning i arbejdsposition:  $\pm 8^\circ$



- Terrængående
- 4-hjulsstyring
- 4-hjulstrukket
- Krabbestyring
- Stigningsevne : 40%



# 150 TP



## Arbejdsområdet

Arbejdshøjde .....	15,00 m
Platformshøjde .....	13,00 m
Maksimum rækkeevne fremad (1 000 kg).....	5,75 m
Maksimum rækkeevne bagud .....	3,40 m



## Platformen

Kapacitet.....	1 000 kg
inklusive 5 personer	
Maksimum tilladt vindhastighed.....	45 km/t
1 Platforms længde (kurv udskud).....	6,50 m
2 Platforms længde .....	5,00 m
3 Platforms bredde .....	2,00 m
4 Højde til bund af kurv .....	1,55 m



## Dimensionerne

5 Længde.....	5,35 m
6 Bredde .....	2,30 m
7 Højde gelænder nede.....	1,90 m
8 Højde.....	2,75 m



## Terrængående ydelser

Stigningsevne .....	40%
9 Frihøjde .....	0,40 m
10 Akselafstand .....	3,15 m
Lateral hældning tilladt .....	±8° (15%)



## Dieselmotoren

Perkins 404 C22 .....	45 hk
Dieseltank .....	100 l
Hydrauliktank .....	100 l



## Bevægeligheden

Kørehastighed arbejdende .....	0,7 km/t
Kørehastighed .....	6 km/t
Kurv løfte- og sænkehastighed .....	48 sek
11 Venderadius (indvendig) .....	1,70 m
12 Venderadius (udvendig) .....	4,85 m



Vægt ..... 7 950 kg

## Standard udstyr

- 4-hjulstrukket
- 4-hjulsstyring
- Krabbestyring
- Svingbar aksel
- Front aksel med limited slide
- Differentialspærring
- Støtteben i front
- Automatisk platformbevægelse: Vertikal og Horisontal
- Hydraulisk udskud
- Højdekorrigering
- Forenklet, proportionel styring
- Kalibrator
- Timetæller
- Brændstofindikator
- Kabel til kurv

## Sikkerhedsudstyr

- 18" punkteringsfrie dæk skumfyldte
- Horn
- Lyd og visuel alarm:
- Blinkende alarmlampe
- To kontrolstationer (ved jorden og i platformen)
- Elektrisk back-up pumpe

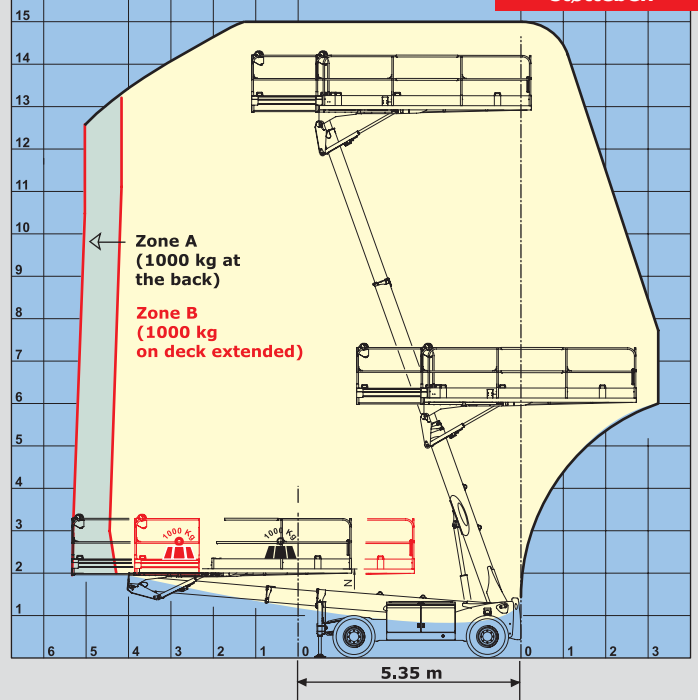
## Sikkerhedssystemer

- Cut-off/sikkerhedsudløser
- Aluminiumsgulv
- Åben arbejdsrum på udskud
- Afbryder for graverende bevægelser
- Bevægelsesalarm
- Tilpasning af løftehastighed i henhold til diagrammet
- Negativ bremsesystem
- Sikkerhedsventiler
- 2 meter sænkingsafbryder

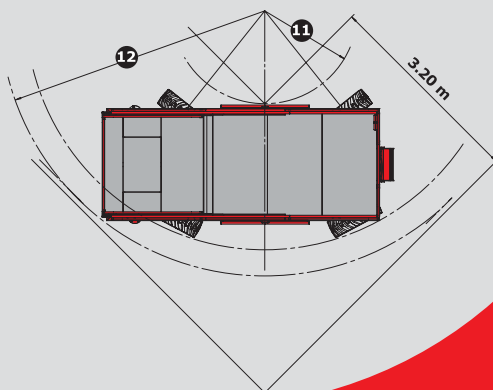
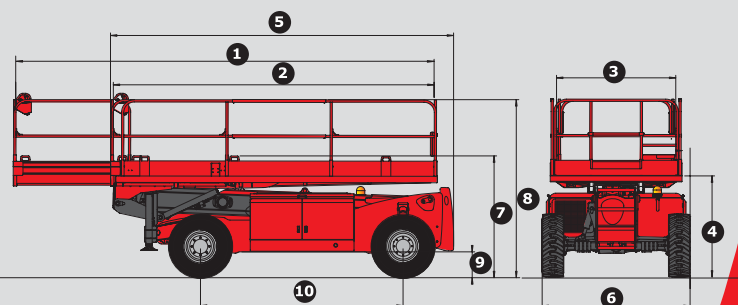
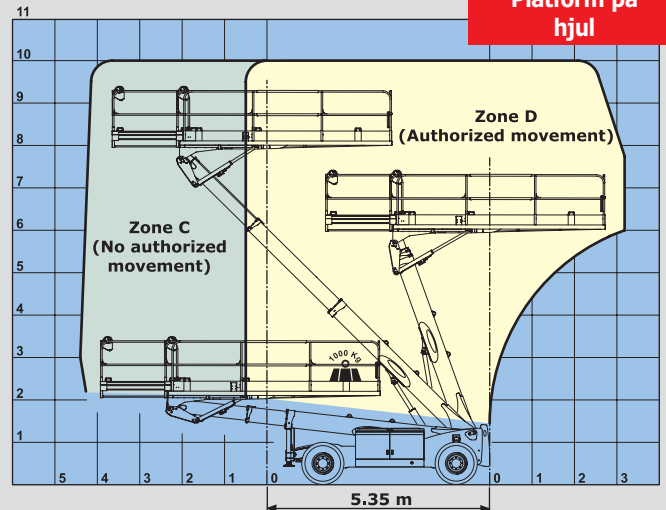
## Valgmuligheder

- Generator 230V
- Kompressor
- Vandtilførsel
- Arbejdslys
- Speciel maling
- Bionedbrydelig olie

## Platform med støtteben



## Platform på hjul



Specifikationerne er ikke bindende for firmaet og kan ændres uden varsel. Udstyret vist i denne brochure kan være standard, valgfrit eller ikke disponibel afhængigt af versionen. I henhold til maskindirektiv (98-37-CE) og standarder i det land maskinen leveres.

**SCANTRUCK A/S**

Jylland: Katkjærvej 5 - 7800 Skive - Tlf: +45 96 147 147  
 Sjælland: Metalgangen 1-3 - 2690 Karlslunde - Tlf.: +45 70 127 127  
 Fax: +45 96 147 148 - info@scantruck - www.scantruck.dk

